

導波素子

放射素子

反射素子

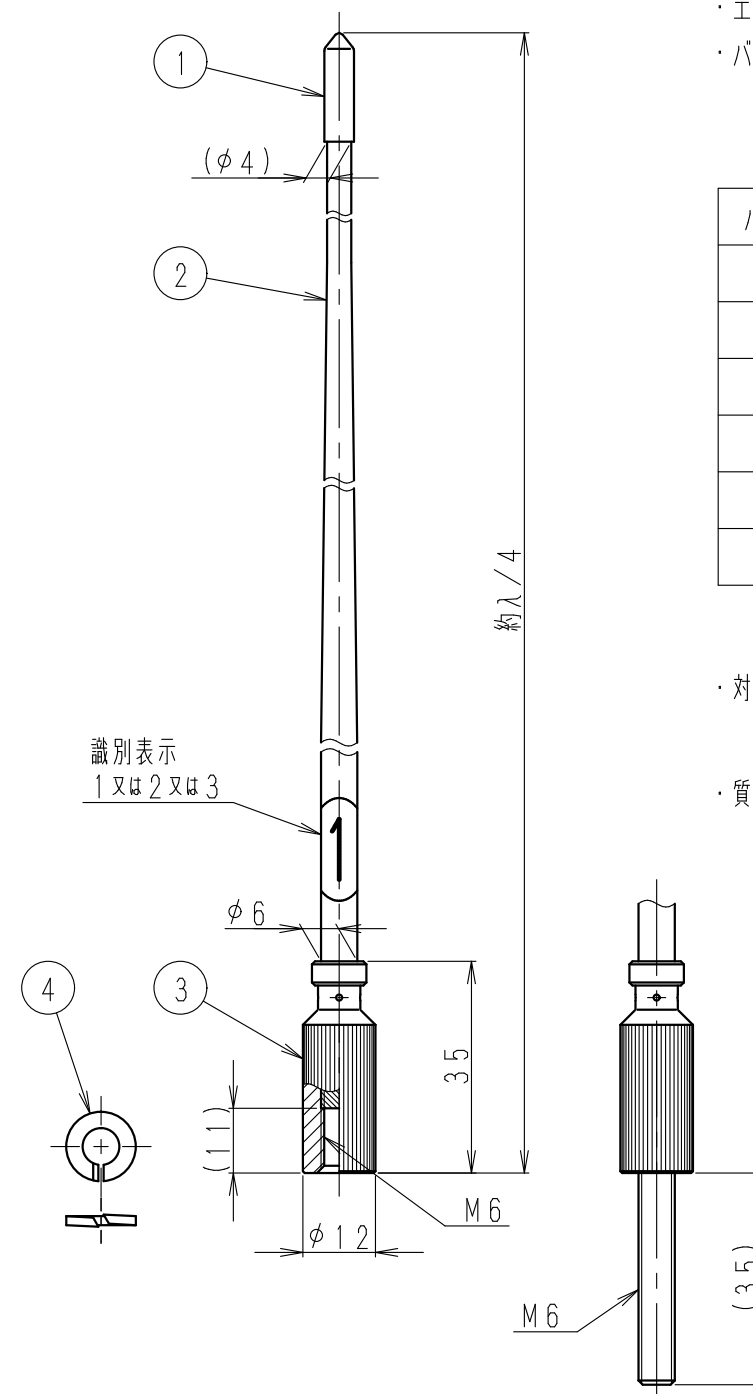
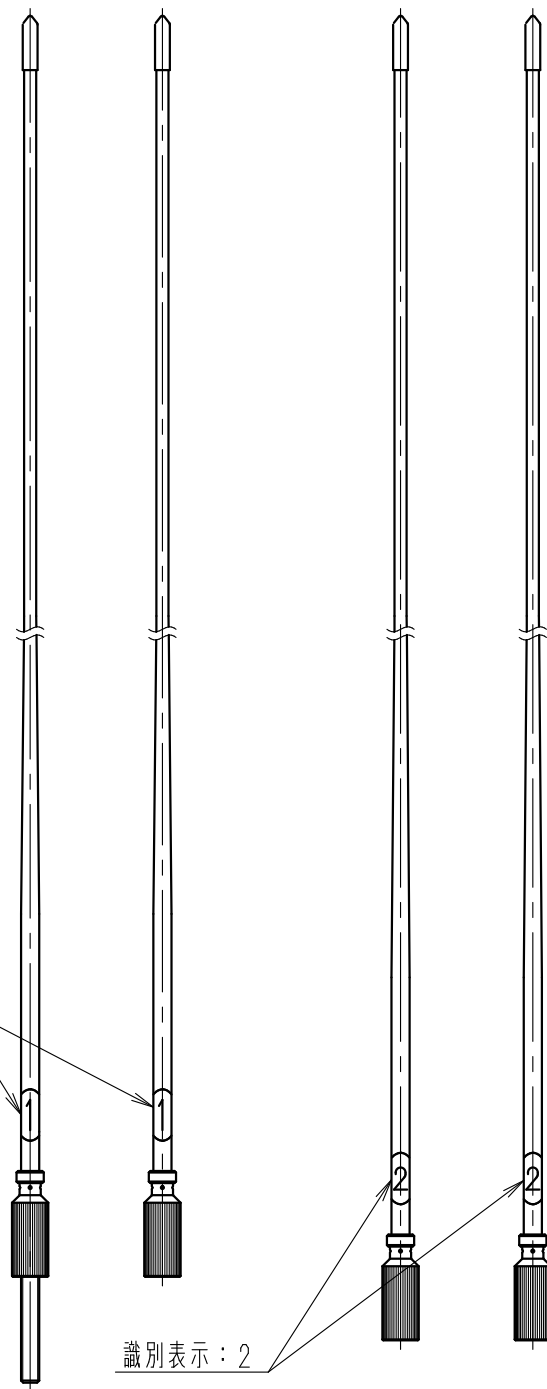
エレメント詳細

・エレメントは6本1組となります
・バンドを指定してください

バンド指定表

バンド	周波数 (MHz)
A	55~57.5
B	57~60
C	59.5~62.5
D	62~65
E	64.5~67.5
F	67~70

・対応基部
3SL-0604用基部
・質量 約70g/1本



部番 ITEM	名 DESCRIPTION	個数 QUANTITY	材 MATERIAL	質・処 TREATMENT	理 REASON	部 PART	品 DRAWING NO.	番 NO.	備 NOTE
4	ばね座金 2号 6	4	SUS						
3	エレメントプラグ	6	C3604	Ep/Ni					
2	エレメント	6	FRP	銅線入					白色
1	キャップ	6	PVC						黒色

呼び寸法 RANGE	許容差の区分 COMMON TOLERANCE		
≤ 10	±0.1	±0.2	±0.4 ±
≤ 25	±0.15	±0.3	±0.6 ±
≤ 80	±0.25	±0.5	±1.0 ±
≤ 250	±0.4	±0.8	±1.5 ±
≤ 1000	±1.0	±2.0	±6.0 ±

符号 SYM	日付 DATE	変更記事 REVISION RECORD	担当承認 DESIGNED	承認 APPROVED
△				
△				
△				
△				

SCALE 尺 度 free	DESIGNED 2020.09.28 岡崎	MANUFACTURED 2020.09.28 佐藤(由)	INSPECTED 20.09.28 細川	APPROVED 20.09.29 岡島	DESCRIPTION 品名 3SL-0604用エレメント 外觀図
単位 DIM m・mm	日本アンテナ株式会社 NIPPON ANTENNA CO., LTD.			DRAWING NO. 図番 F0-F214-H00	